

Kia K4 a K4 Sportswagon.



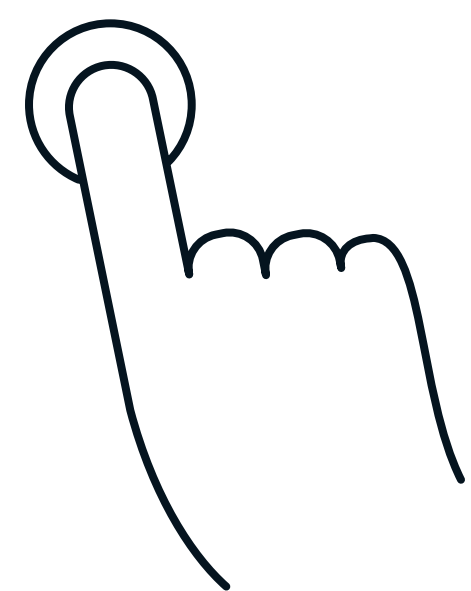
Movement that inspires

Informace v dosahu prstů.

02

Prozkoumejte hlavní prvky výbavy nových modelů Kia K4 a K4 Sportswagon přímo ve svém telefonu. Pokud budete kdykoli chtít podrobnější informace, klikněte jednoduše na tlačítko a navštivte kompletní produktové stránky, které jsou věnovány modelu K4. Tyto stránky můžete také snadno sdílet a vytisknout.

Objevte více >



Pohyb, který inspiruje.

03



Věříme v pohyb, který inspiruje. V design, který je jasným vyjádřením postoje. V technologii, která mění očekávání. Řada K4 nově definuje svůj segment sebevědomým, výjimečným designem a velkorysími proporcemi. Objevte prostorný, sofistikovaný interiér s nejmodernějšími technologiemi, v němž na vás čekají prémiové zážitky z jízdy. Svůj podíl na nich bude mít také řada pohonů, která uspokojí každého řidiče. Výběr pohonů zahrnuje rovněž částečně hybridní varianty, k nimž se brzy připojí zcela hybridní K4.

01
Design

02
Komfort
a konektivita

03
Bezpečnostní prvky

04
Pohon
a stupně
výbavy

05
Příslušenství

06
Barvy karoserie

07
Kola a rozměry



— Design

Moderní design
pozvednutý na
vyšší úroveň.



Odvážná, asertivní před'

Ostré horizontální linie kontrastují s vertikálními prvky, zatímco charakteristický světelný design připomínající hvězdnou mapu a světlomety LED s motivem kostky dodávají celkovému vzhledu moderní, sportovní náboj.



Okouzlující silueta.

Aerodynamické tvary modelu K4 s nízkou linií střechy, jedinečným střešním sloupkem C a skrytými klikami zadních dveří jsou sportovní a současně také nenuceně elegantní.

[Objevte více >](#)



Charakteristické zadní svítilny LED.

Kompletní zád' modelu K4 od svítlen LED ve tvaru L až po výrazně tvarovaný střešní spoiler kombinuje moderní styl se sportovními detaily. Výsledkem je ohromující vzhled, který zanechá trvalý dojem.



Kola, která vám budou slušet.

Vyberte si okouzující 16" ocelová kola nebo 16", 17" či dokonce 18" kola z lehké slitiny, jejichž jedinečné povrchové úpravy a sportovní design pozvedne vzhled modelu K4.

[Objevte více >](#)



Prodloužená silueta.

Elegantní linie střechy plynule přechází do prodloužené zadní části, která zdůrazňuje velkorysý zavazadlový prostor modelu K4 Sportswagon a zároveň si zachovává charakteristický design řady K4.



Navrženo pro více prostoru.

Užijte si velkorysý prostor pro nohy a variabilní zavazadlový prostor, až 604 litrů.

[Objevte více >](#)



Komfortně sportovní.

Při každé jízdě s modelem K4 si budete užívat ještě více prostoru a komfortu díky velkorysé nabídce místa pro všechny cestující, důmyslně navrženým odkládacím schránkám a přihrádkám a zavazadlovému prostoru o objemu 438 litrů.



Moderní atmosféra všude.

Široká přístrojová deska, ladné linie a světlo z širokého střešního okna přinášejí do interiéru modelu K4 zářivou, moderní eleganci.

Objevte více >



Sportovní detaily v interiéru.

Tříramenný volant, obšitý bio umělou kůží, páčky pro manuální řazení a nová páka voliče převodovky vnášejí do interiéru modelu K4 sportovní styl.



Vyhřívání a odvětrávání sedadla.

K4 se dokonale přizpůsobí vašim osobním potřebám sedadly, která jsou čalouněna měkkou umělou kůží, vpředu i vzadu nabízejí vyhřívání a v první řadě navíc také odvětrávání.

[Objevte více >](#)



Komfort a konektivita

**Komfort
v každém detailu.**

Adaptivní ambientní osvětlení.

Vytvořte si v interiéru perfektní atmosféru pro každou jízdu od jemné záře až po dynamické světelné sekvence.



Trojitý panoramatický displej.

Usedněte do sedadla řidiče a převezměte kontrolu nad vozem prostřednictvím 12,3" displeje panelu sdružených přístrojů, 5,3" dotykového displeje klimatizační soustavy a 12,3" displeje navigačního systému (ccNC).

[Objevte více >](#)



12,3" head-up displej.

Díky 12,3" head-up displeji budete mít klíčové informace, například o rychlosti jízdy nebo dopravě, na očích přímo ve svém zorném poli na čelním okně. Budete tak informováni, aniž byste museli odvracet zrak od vozovky.

Aktualizace OTA a Kia Upgrades₂.

Bezdrátové aktualizace OTA (Over-the-Air) vám zajistí vždy nejaktuálnější mapy, informace i zábavu. Nabídka Kia Upgrades vám zpřístupní nové služby pro cestování automobilem.

[Objevte více >](#)



— Bezpečnostní prvky

Jezděte chytřeji. A bezpečněji.

Modely K4 a K4 SW jsou vybaveny vyspělými asistenčními funkcemi³, zvýší bezpečnost i potěšení z každé jízdy. Protikolizní asistenční systémy detekují rizika ještě dřív, než se objeví. Dálniční asistent dohlédne na vaši bezpečnost ve vyšších rychlostech. A parkovací asistent vám usnadní zaparkování vozu.

[Podívejte se na animace >](#)



Pohon a stupně výbavy

Pohon přesně pro vás.

Ať už upřednostňujete efektivitu, výkon, nebo chcete přejít na elektrifikovaný pohon, řada Kia K4 nabízí řešení na míru přizpůsobené vašim potřebám.

Objevte více >

Individualizujte si svou jízdu.

Přizpůsobte si K4 nebo K4 Sportswagon svým potřebám a své osobnosti - s řadou příslušenství Kia. Dopřejte si ještě více komfortu nebo flexibility a vyčnívejte z davu vaším jedinečným stylem.



[Prozkoumejte všechny možnosti](#)



Vtiskněte vozu svůj styl.

Paleta barev karoserie.

Kia K4

Kia K4 GT-Line

Kia K4 Sportswagon

Kia K4 Sportswagon GT-Line



Bílá Clear



Zelená Morning Haze



Šedá Steel



Žlutá Sparkling



Modrá Azure



Červená Fiery



Šedá Interstellar



Bílá Snow, Perleťová



Černá Aurora

[Nakonfigurujte si svůj vůz K4 >](#)

[Nakonfigurujte si svůj vůz K4 SW >](#)

Kola.

Základní verze:

Kia K4

Kia K4 Sportswagon



16" ocelová kola



16" kola z lehké slitiny



17" kola z lehké slitiny

GT-Line:

Kia K4 GT-Line

Kia K4 Sportswagon GT-Line



17" kola z lehké slitiny



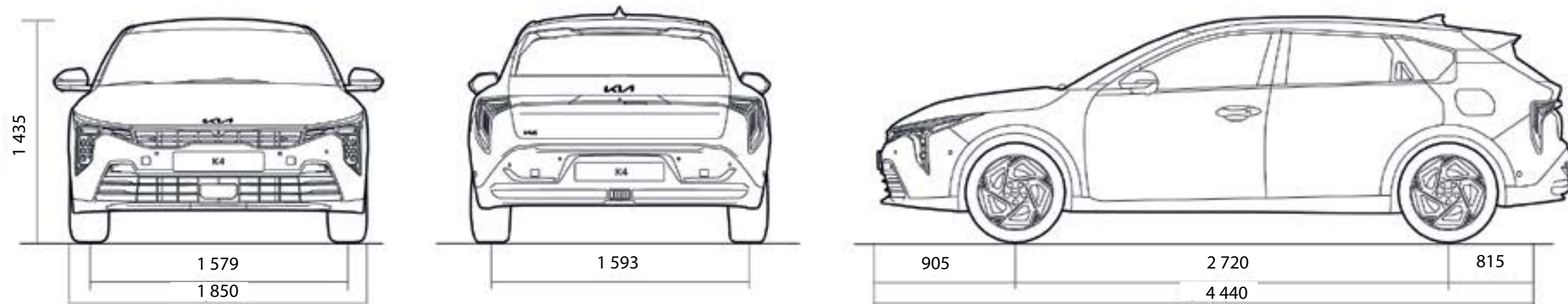
18" kola z lehké slitiny

[Nakonfigurujte si svůj vůz K4 >](#)

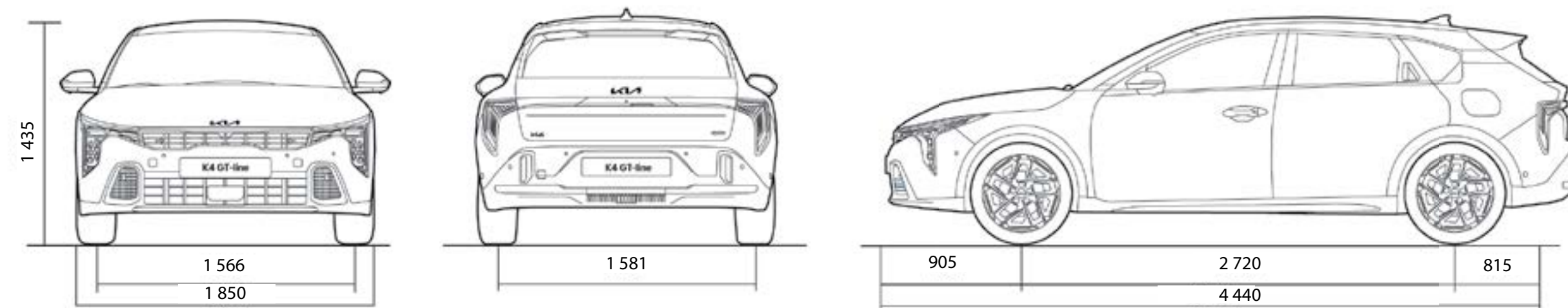
[Nakonfigurujte si svůj vůz K4 SW >](#)

Vnější rozměry.

Kia K4

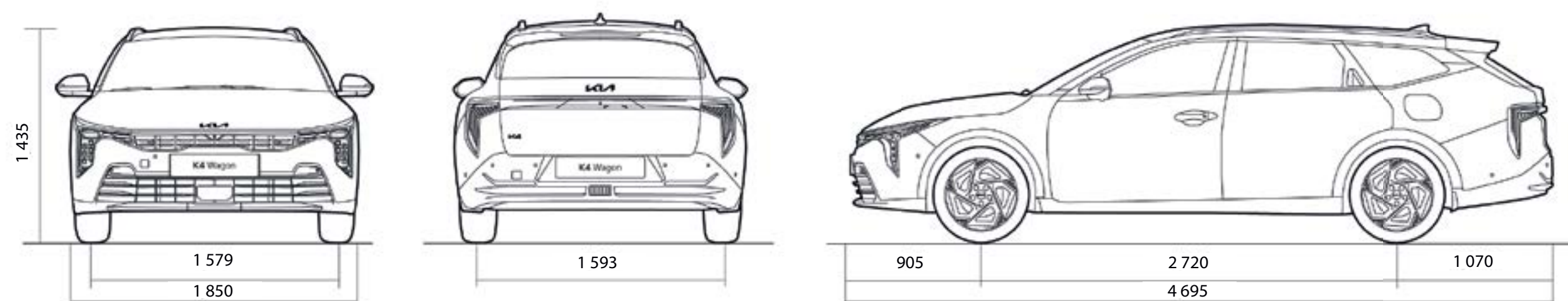


Kia K4 GT-Line

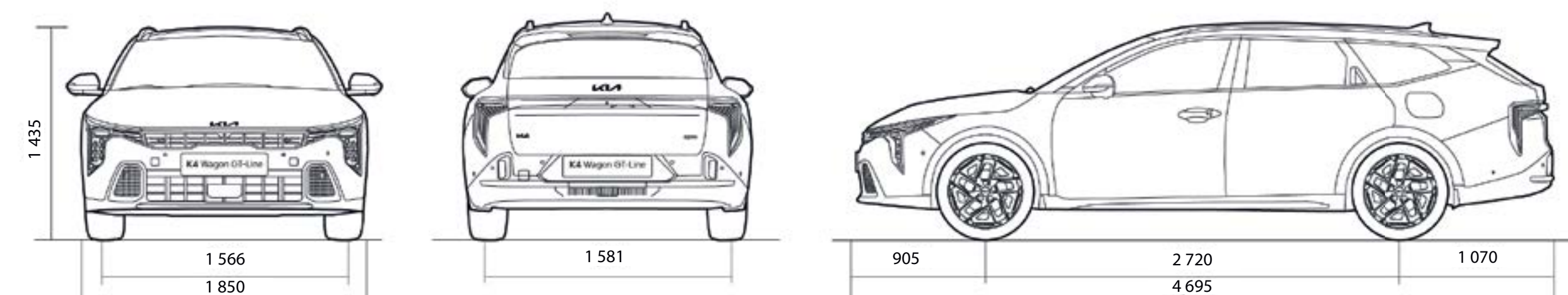


[Nakonfigurujte si svůj vůz K4 >](#)

Kia K4 Sportswagon



Kia K4 Sportswagon GT-Line



[Nakonfigurujte si svůj vůz K4 SW >](#)

Chcete se dozvědět více?

Úvodní stránka
o zážitcích s modelem K4

Objevte více >

Specifikace K4

Objevte více >

Specifikace
K4 SW

Objevte více >

Registrace
k testovací jízdě

Zaregistrujte se >

Právní upozornění.

Fotografie a videa slouží pouze pro ilustraci. Finální produkt se může lišit od použitých fotografií. Modely a specifikace uvedené na těchto stránkách mohou být odlišné od modelů nabízených na vašem trhu. Nejaktuálnější informace získáte u svého nejbližšího autorizovaného prodejce značky Kia.

¹ Volant

Základní model Kia K4 a K4 Sportswagon je vybaven dvouramenným volantem, zatímco příslušná varianta GT-Line je vybavena třiramenným volantem.

² Bezdrátové aktualizace OTA (Over-the-Air) a Kia Upgrades

Pro nová vozidla vybavená navigačním softwarem kompatibilním s bezdrátovými aktualizacemi OTA platí bezplatné zkušební období, během něhož jsou poskytovány bezdrátové aktualizace mapových podkladů a softwaru informačního a zábavního systému bez dodatečných nákladů. Po uplynutí zkušební lhůty budou další aktualizace OTA dostupné prostřednictvím webové stránky <https://update.kia.com/EU/E1/Main> nebo autorizovaných prodejců Kia. Dostupnost aktualizací OTA se může lišit v závislosti na modelu a regionu. Další funkce, služby a obsahy nabízené pod označením „Kia Upgrades“ lze případně zakoupit samostatně v obchodě Kia Connect Store přístupném z aplikace Kia App.

³ Bezpečnost

Používání asistenčních a bezpečnostních systémů nezbavuje řidiče povinnosti nepřetržitě sledovat dopravní situaci a ovládat vozidlo. Řidiči musejí vždy přizpůsobovat řízení vozu svým osobním řídičským dovednostem, požadavkům silničního zákona, stavu vozovky, dopravní situaci a všeobecným provozním podmínkám.

Hladina hluku vozidla. Údaje o hladině hluku vozidla byly zjištěny v souladu s legislativně stanoveným postupem měření uvedeným v Nařízení Evropského parlamentu a Rady (EU) č. 540/2014 a Nařízení č. 51.03 OSN/EHK (2018/798). Bližší informace naleznete v Ceníku, v sekci Technické informace.

Akumulátorové jednotky Kia

Na nízkonapěťové akumulátory (s napětím 48 V a 12 V) v částečně hybridních vozidlech Kia (MHEV) je poskytována záruka Kia po dobu 2 let od první registrace vozu bez ohledu na počet ujetých kilometrů. Na snížení kapacity akumulátorů ve vozidlech s pohonem MHEV se tato záruka nevztahuje. Chcete-li minimalizovat riziko snížení kapacity akumulátorů, postupujte podle pokynů na <https://www.kia.com/cz/> nebo v návodu k obsluze. Více informací o záruce Kia naleznete na <https://www.kia.com/cz/>.

Fotografie a videa slouží pouze pro ilustraci. Finální produkt se může lišit od použitých fotografií. Modely a specifikace uvedené v této brožuře mohou být odlišné od modelů nabízených na vašem trhu. Kvůli omezením vyplývajícím z procesu tisku se mohou barvy karoserie vozu mírně odchylovat od skutečných barev. Nejaktuálnější informace získáte u svého nejbližšího autorizovaného prodejce značky Kia.



Movement that inspires

Právní upozornění.

Kia Czech s.r.o.

Jihlavská 1558/21

Praha 4, 140 00

kia-info@kia.cz

www.kia.cz



Movement that inspires